

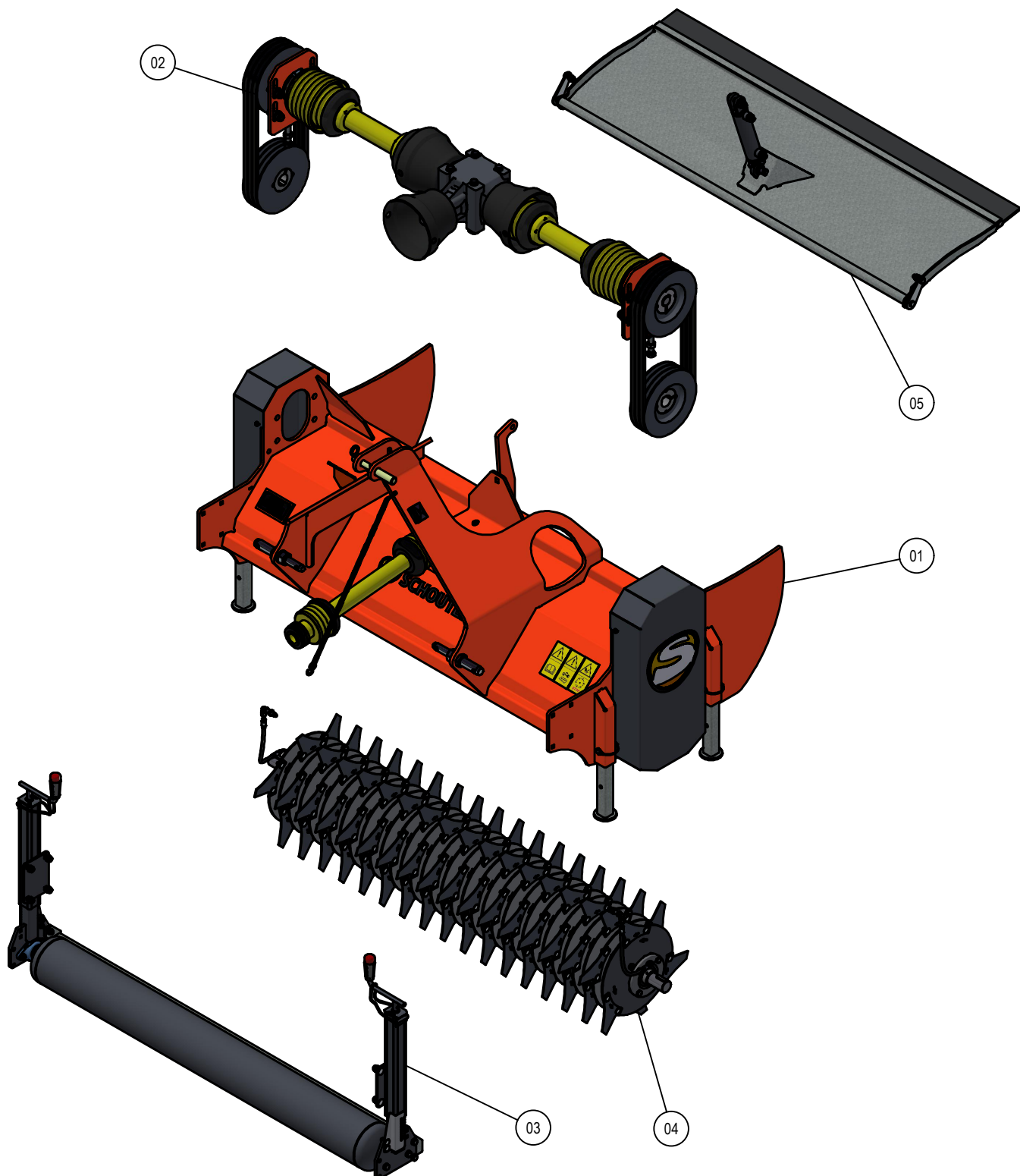
# ONDERDELENBOEK

## Rabbit RD1545 & RD2345

Serie no.: 420.0131→







# Inhoudsopgave

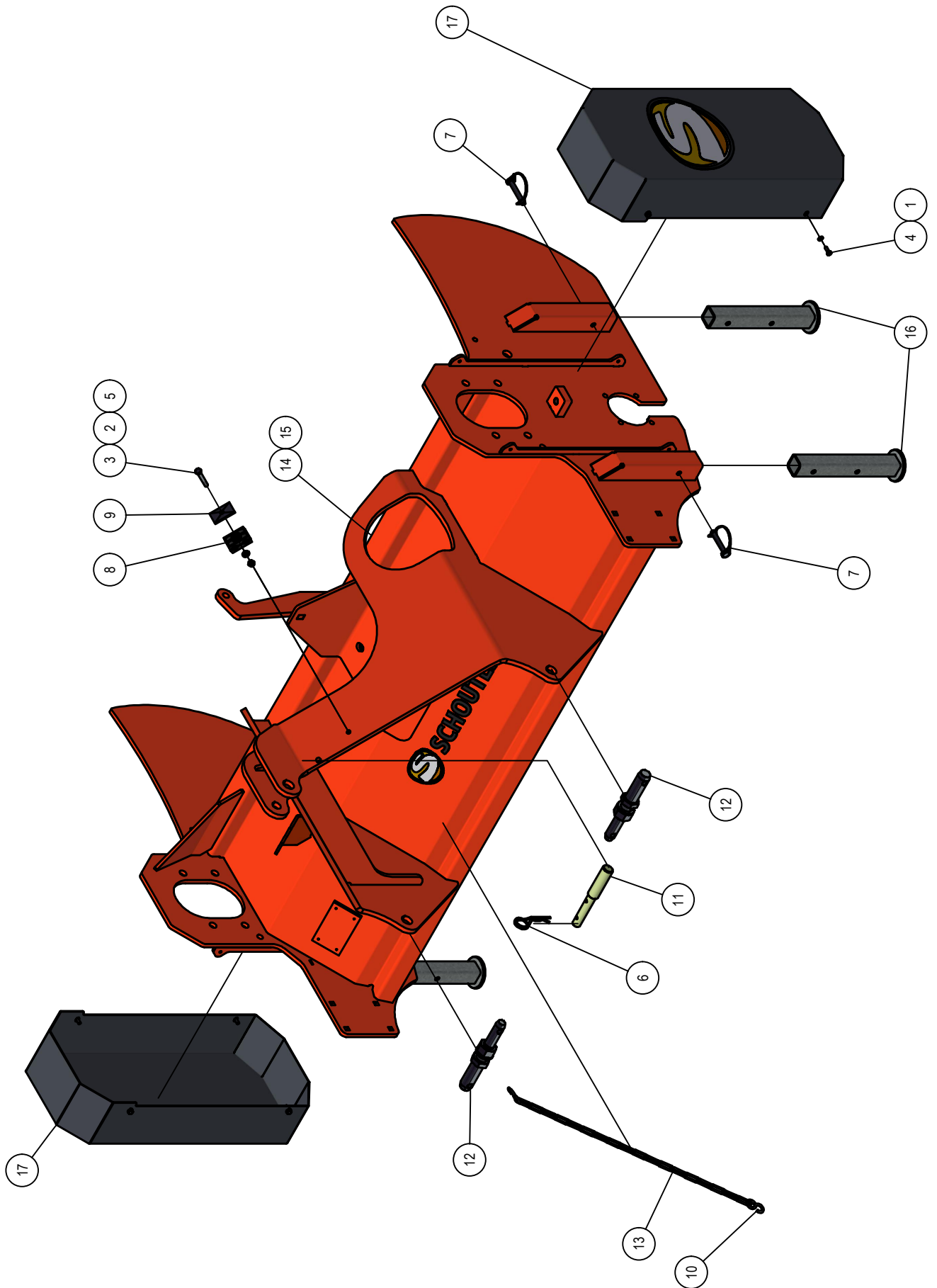
	Pagina
<b>01. Frame</b>	<b>5</b>
<b>02. Aandrijving</b>	<b>7</b>
<b>03. Looprol</b>	<b>9</b>
<b>04. Rotoras</b>	
04.01 Verticuteer-rotor	11
04.02 Snijmes-rotor	13
<b>05. Richtklep</b>	<b>15</b>

## **Inleiding**

Dit onderdelenboek dient tot doel om u te informeren over de toegepaste onderdelen van uw Schouten Machine, zodat u deze machine optimaal kunt onderhouden. Schouten Machines B.V. stelt bijna iedere machine samen naar individuele wens van de klant. Het is dus onmogelijk om in dit onderdelenboek geheel volledig te zijn. Er kunnen daarom geen rechten aan dit onderdelenboek worden ontleend.

Dit onderdelenboek kan één of meerdere bijlagen bevatten van onderliggende machinedelen, die zijn toegevoegd aan dit PDF document. Indien dit van toepassing is, wordt er in de stuklijst verwezen naar de desbetreffende bijlage in het opmerkingen vak. Deze bijlage is alleen te zien in "Adobe Reader". Heeft u na het lezen van dit onderdelenboek nog vragen, aarzel dan niet om contact op te nemen met uw Schouten dealer.

# 01. Frame



# 01. Stuklijst frame

Stukn.	Artikelnummer	Omschrijving	Aant.	Opmerking
1	121202	Sluitring M6 DIN125A ELVZ	8	
2	121203	Sluitring M8 DIN125A ELVZ	1	
3	122744	Bout M8x60 DIN931 ELVZ	1	
4	122815	Bout M6x16 DIN933 ELVZ	8	
5	122967	Moer M8ZB DIN985 ELVZ	1	
6	123205	Borgveer 4mm dubbel	1	
7	124101	Borgpen	4	
8	124767	Set schaalhelften dubbel 15mm	1	
9	124776	Dekplaat dubbel groep 2	1	
10	124910	S-Haak 5mm	2	
11	125444	Topstangpen 25-19mm	1	
12	125450	Dubbele hefpen cat  -	2	
13	411.01.020	Ketting 18 schakels	1	
14	420.01.010	Frame driepuntsverticuteer RD1545	(1)	
15	420.01.011	Frame driepuntsverticuteer RD2345	(1)	
16	420.01.012	Steunpoot	4	
17	420.02.021	Afschermkap aandrijving	2	



## 02. Stuklijst aandrijving

Stukn.	Artikelnummer	Omschrijving	Aant.	Opmerking
1	121183	Sluitring M12 DIN125A ELVZ	4	
2	121187	Sluitring M16 DIN125A ELVZ	16	
3	121441	V-snaarpoulie taperlock	4	
4	121456	Klembus taperlock ø40	2	
5	121467	Tandwielkast	1	Zie PDF in bijlage
6	121689	Wormschroef slangklem RVS 80-100mm	2	
7	121802	Seegerring	4	
8	121892	Seegerring huis	4	
9	122092	Diepgroefkogellager	4	
10	122171	Inlegspie	2	
11	122420	Beschermkap aftakas	3	
12	122437	Beschermkap aftakas	2	
13	122537	Carrosseriering M12 DIN9021A ELVZ	4	
14	122545	Carrosseriering M8 DIN9021A ELVZ	12	
15	122762	Bout M12x20 DIN933 ELVZ	4	
16	122768	Bout M12x35 DIN933 ELVZ	4	
17	122796	Bout M16x45 DIN933 ELVZ	8	
18	122798	Bout M16x80 DIN933 ELVZ	2	
19	122827	Bout M8x16 DIN933 ELVZ	12	
20	122849	Moer M16 DIN934 ELVZ	2	
21	122945	Moer M16ZB DIN985 ELVZ	8	
22	125047	V-snaar Red Power	6	
23	125109	Aftakas W2300/460+spiebaangaffel	(2)	RD1545
24	126058	Klembus taperlock ø35	2	
25	126592	Aftakas W2300/710 standaard	(2)	RD2345
26	420.02.003	Aandrijfjas	2	
27	420.02.020	Verstelplaat lagerhuis	2	

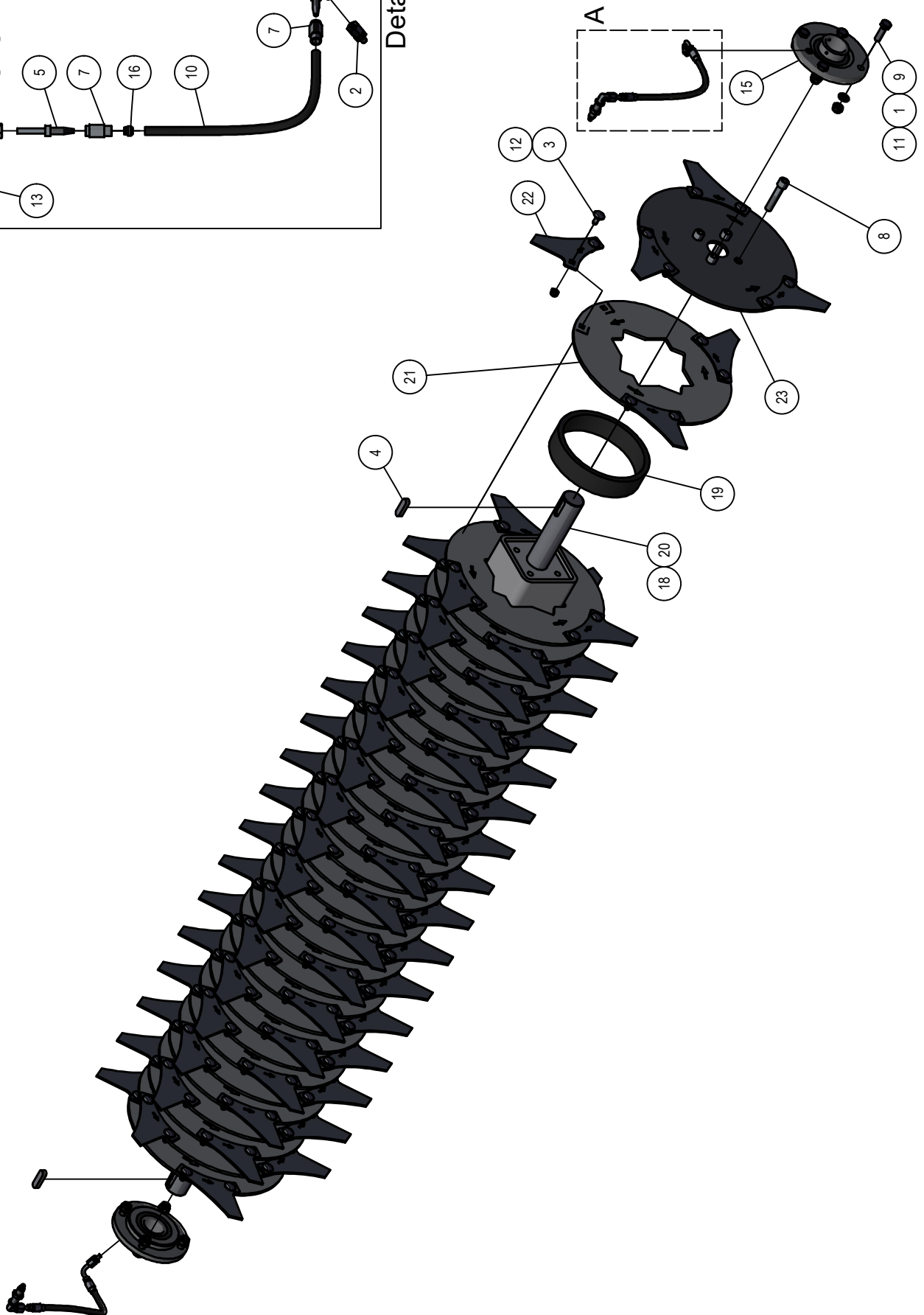
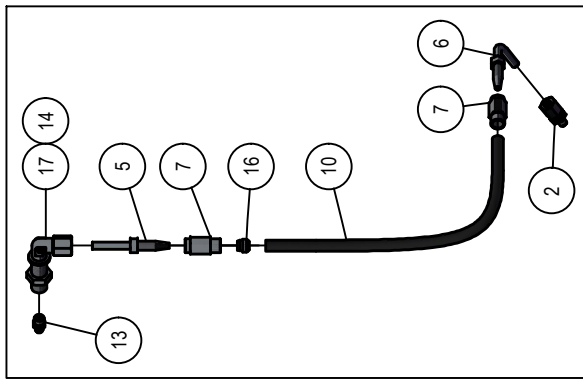
# 03. Looprol



### 03. Stuklijst looprol

Stukn.	Artikelnummer	Omschrijving	Aant.	Opmerking
1	121179	Sluitring M10 DIN125A ELVZ	16	
2	121203	Sluitring M8 DIN125A ELVZ	4	
3	122036	Slotbout M10x30 DIN603 ELVZ kl.8.8	8	
4	122064	Slotbout M8x25	4	
5	122751	Bout M10x35 DIN933 ELVZ	8	
6	122937	Moer M10ZB DIN985 ELVZ	16	
7	122967	Moer M8ZB DIN985 ELVZ	4	
8	124452	Flenslagerblok	2	
9	128252	Borging steunpootslinger	2	
10	420.04.015	Looprol RD2345	(1)	
11	420.04.018	Afschraper looprol RD2345	(1)	
12	420.04.019	Diepte verstelling	2	
13	420.04.022	Afschraper looprol RD1545	(1)	
14	420.04.023	Hoogtverstelling looprol	2	
15	420.04.025	Looprol RD1545	(1)	

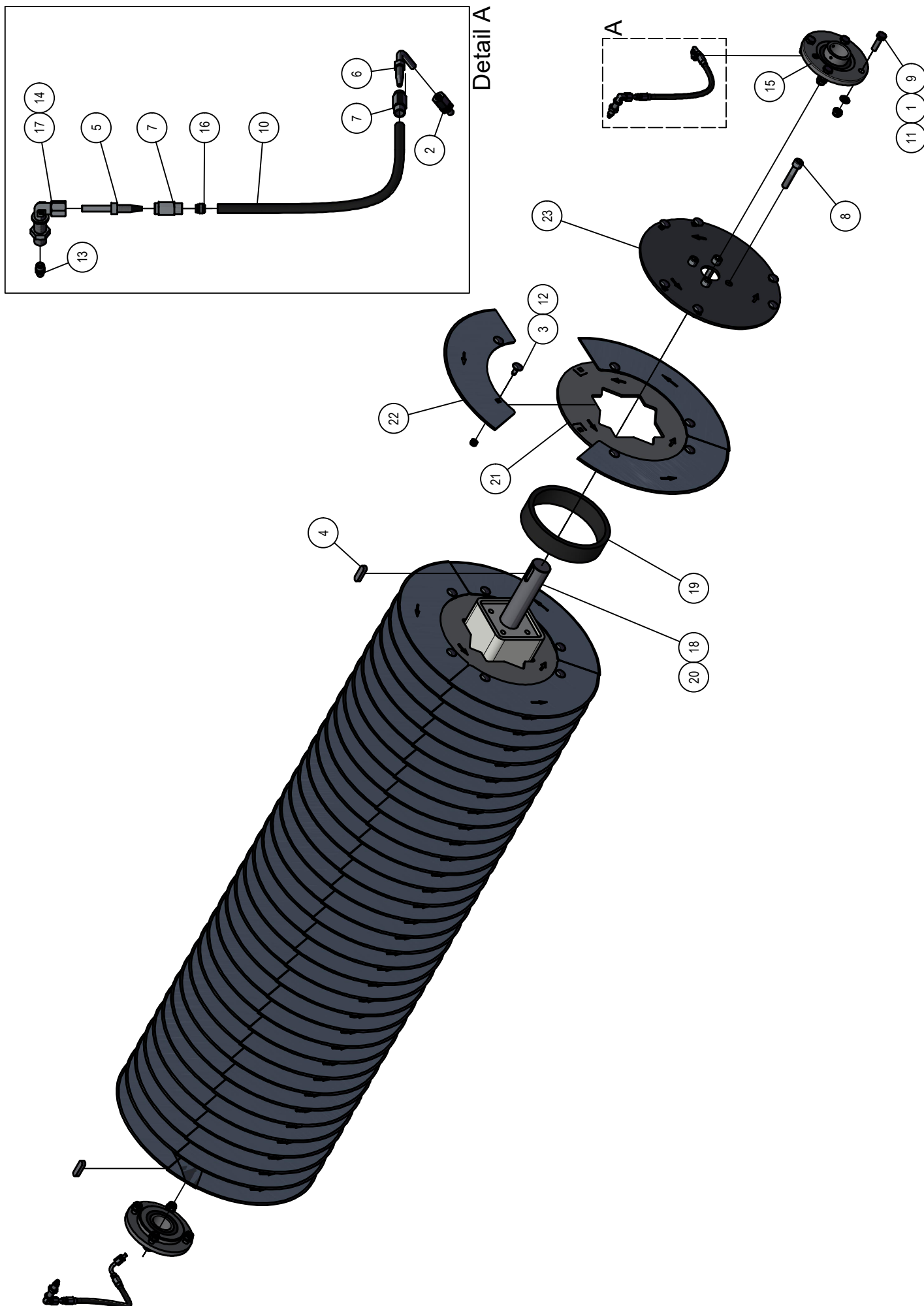
# 04.01 Verticuteer rotor



## 04.01 Stuklijst verticuteer rotor

Stukn.	Artikelnummer	Omschrijving	Aant.	Opmerking
1	121179	Sluitring M10 DIN125A ELVZ	8	
2	121628	Koppeling	2	
3	129170	Slotbout M8x16	(204)	306x bij RD2345
4	122175	Inlegspie	2	
5	122451	Pilaar	4	
6	122452	Pilaar 90°	2	
7	122453	Pilaarhuls	4	
8	122578	Inbusbout M12x60	4	
9	122751	Bout M10x35 DIN933 ELVZ	8	
10	122935	Vetslang	(2)	L= 0,5mtr
11	122937	Moer M10ZB DIN985 ELVZ	8	
12	122967	Moer M8ZB DIN985 ELVZ	(204)	306x bij RD2345
13	123688	Vetnippel	2	
14	124131	Wartelmoer	2	
15	124559	Flenslagerblok	2	
16	124592	Snijring	2	
17	125428	Koppeling	2	
18	420.03.020	Rotoras verticuteer ø450mm RD2345	1	
19	420.03.022	Tussenring L=40mm	(32)	49x bij RD2345
20	420.03.023	Rotoras verticuteer Ø450mm RD1545	1	
21	420.03.024	Basisschijf ø310mm RD	(33)	50x bij RD2345
22	420.03.025	Stermes ø450 RD	(102)	153x bij RD2345
23	420.03.027	Eindschijf ø310 RD	1	

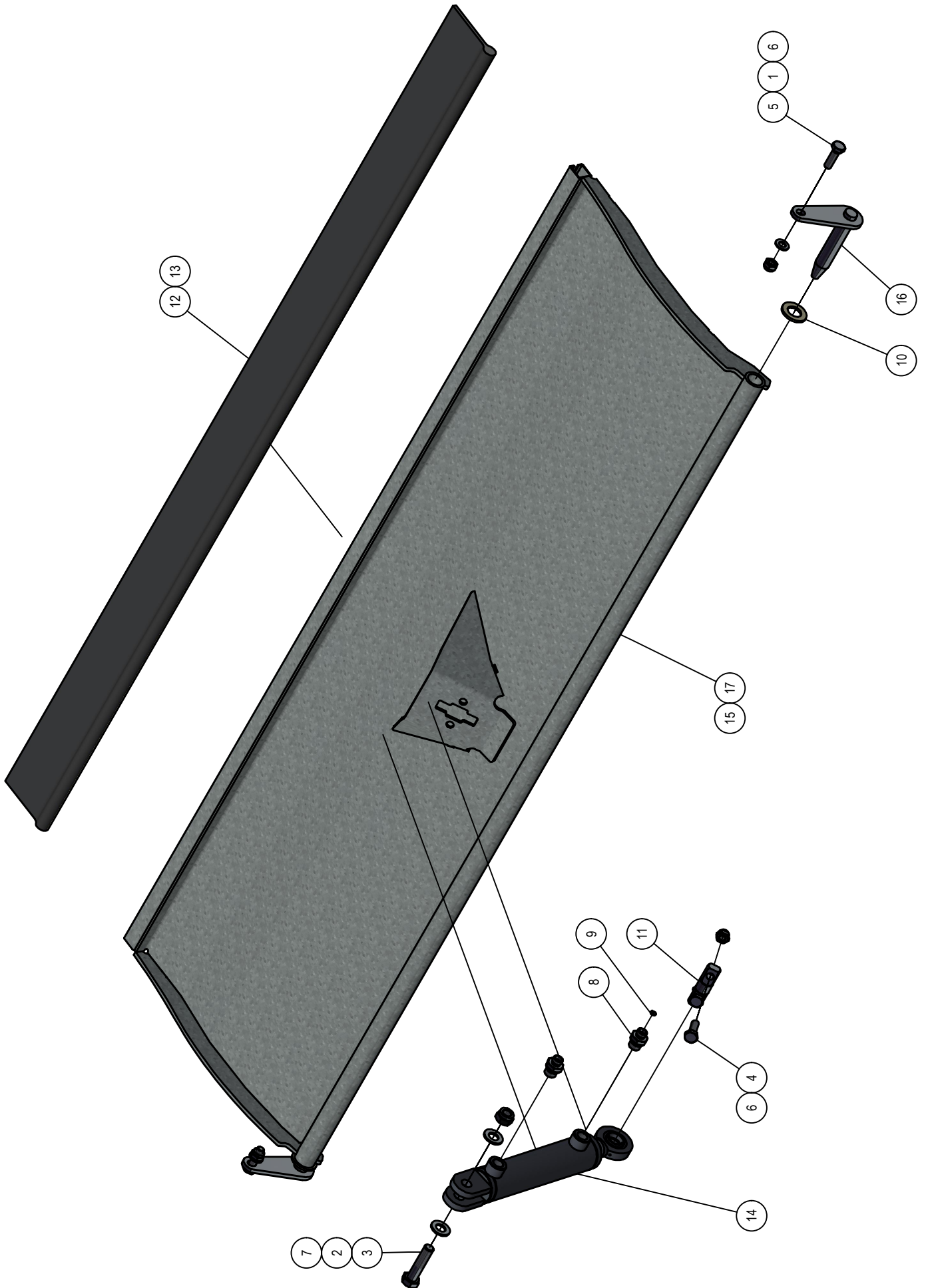
# 04.02. Snijmes rotor



## 04.02. Stuklijst snijmes rotor

Stukn.	Artikelnummer	Omschrijving	Aant.	Opmerking
1	121179	Sluitring M10 DIN125A ELVZ	8	
2	121628	Koppeling	2	
3	129170	Slotbout M8x16	(204)	306x bij RD2345
4	122175	Inlegspie	2	
5	122451	Pilaar	4	
6	122452	Pilaar 90°	2	
7	122453	Pilaarhuls	4	
8	122578	Inbusbout M12x60	4	
9	122751	Bout M10x35 DIN933 ELVZ	8	
10	122935	Vetslang	(2)	L= 0,5mtr
11	122937	Moer M10ZB DIN985 ELVZ	8	
12	122967	Moer M8ZB DIN985 ELVZ	(204)	306x bij RD2345
13	123688	Vetnippel	2	
14	124131	Wartelmoer	2	
15	124559	Flenslagerblok	2	
16	124592	Snijring	2	
17	125428	Koppeling	2	
18	420.03.020	Rotoras vrticuteer ø450mm RD2345	1	
19	420.03.022	Tussenring L=40mm	(32)	55x bij RD2345
20	420.03.023	Rotoras vertciteer Ø450mm RD1545	1	
21	420.03.024	Basisschijf ø310mm RD	33	
22	420.03.026	Snijmes ø450 RD	(102)	153x bij RD2345
23	420.03.027	Eindschijf ø310 RD	1	

# 05. Richtklep



## 05. Stuklijst richtklep

Stukn.	Artikelnummer	Omschrijving	Aant.	Opmerking
1	121179	Sluitring M10 DIN125A ELVZ	2	
2	121186	Sluitring M14 DIN125A ELVZ	2	
3	122690	Bout DIN931 M14x60 ELVZ	1	
4	122749	Bout M10x30 DIN933 ELVZ	2	
5	122751	Bout M10x35 DIN933 ELVZ	2	
6	122937	Moer M10ZB DIN985 ELVZ	2	
7	122943	Moer M14ZB DIN985 ELVZ	1	
8	123639	Koppeling	2	
9	125082	Smoringschijf	1	
10	128272	Sluitring M20 DIN125A Nylon	2	
11	200.20.070	Oplegpen 20x70	1	
12	300.11.019	Kraagprofielrubber p/mtr	(1)	RD2345 L=2,3mtr.
13	300.11.019	Kraagprofielrubber p/mtr	(1)	RD1545 L=1,5mtr.
14	320.06.001	Cilinder spreidklep D20/40-135	1	Afdichtset: 123269
15	420.01.013	Richtklep RD2345	(1)	
16	420.01.014	Pen tbv richtklep	2	
17	420.01.016	Richtklep RD1545	(1)	